

HIP®

Highest Ideas Products

TURNSTILE

ระบบประตูกันทางเดิน



Turnstile C series

Model: **CMC303**

Vertical tripod turnstile



SIZE:420*330*990MM
Material Satin Stainless Steel 304
two way card reader
automatically+LED display

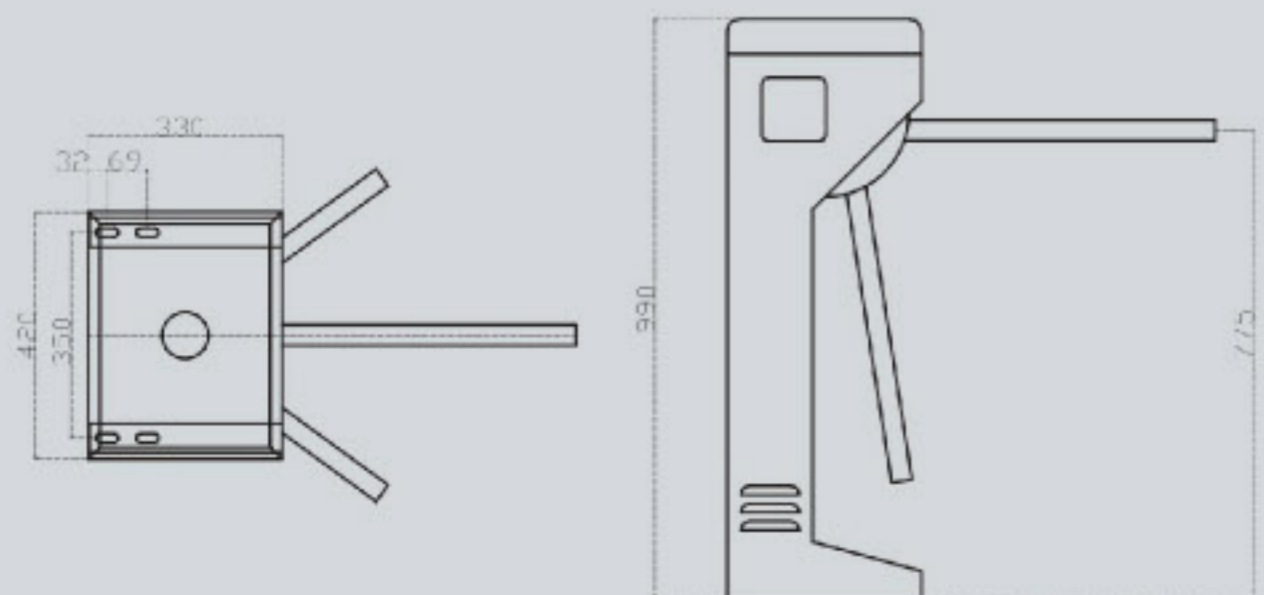
คุณสมบัติหลัก:

1. นำเทคโนโลยีป้องกันการหมุนในสมบูร์นแบบใหม่ เพื่อให้เครื่องใส่บัตรอยู่หรือไม่อยู่ในตำแหน่งศูนย์กลางมีความถูกต้องกว่าและเชื่อถือได้มากกว่า
2. ระบบหมุนไม่มีเสียงและไม่กระทบกับตัวเครื่อง
3. ระบบตรวจสอบอัตโนมัติ เมื่อเปิดไฟใช้งานเครื่องใส่บัตรจะหมุนสู่ตำแหน่งพร้อมใช้งานทันที
4. สามารถตั้งการทำงานได้หลากหลาย เช่น อ่านบัตรเข้าออกได้ 2 ทิศทาง หรือ ทิศทางเดียว หรือหยุดการผ่าน หรือให้ผ่านได้ตลอดเวลา
5. ทากไฟฟ้าดับ ระบบกันเครื่องใส่บัตรปลดล็อกให้ผ่านได้โดยอัตโนมัติ
6. สามารถเชื่อมต่อพ่วงระบบ RS-485 และ Dry Contact
7. ใช้ระบบแม่เหล็กไฟฟ้า lock แทนกันและใช้ sensor เปิด lock เพื่อป้องกันการใช้งานที่ยาวนานยิ่งขึ้น พร้อมเพิ่มความเร็วในการใช้งานมากยิ่งขึ้น
8. หน้าสัมผัสมาตรฐานเพื่อเชื่อมต่อเครื่องอ่าน/เขียนบัตรเพื่อการติดตั้งที่ง่ายขึ้น รวมทั้งการควบคุมจากคอมพิวเตอร์
9. ระบบตรวจนับจำนวนผู้เดินผ่านเครื่องใส่บัตรอัตโนมัติและแสดงหมายเลขผ่านจอ LED โดยตรง (หน้าจอ LED เป็นออพชั่นเสริม)
10. ทิศทางการเดินและอนุญาตให้ผ่าน แสดงโดยสัญลักษณ์ผ่านหน้าจอ LED ในรูปแบบลูกศรเข้า-ออก
11. เครื่องอ่านบัตรสามารถตั้งค่าเมนูเลือกฟังก์ชันบันทึกข้อมูลหรือไม่บันทึกข้อมูลได้ตามความต้องการ
12. เมื่อใช้งานร่วมกับซอฟต์แวร์ กำหนดจำนวนผู้ใช้งานได้ตามความต้องการ
13. ฟังก์ชันกลับสู่ระบบเดิม หลังจากอ่านบัตรแล้วผู้ใช้งานไม่เดินผ่านตามเวลา 4 วินาทีที่กำหนด ระบบจะยกเลิกอัตโนมัติ
14. สามารถใส่เครื่องอ่านบัตรได้
15. เมื่อระบบหมุนไม่สมบูร์น เครื่องใส่บัตรจะล็อกไว้ที่ตำแหน่งศูนย์กลาง เมื่อปลดล็อกสามารถทำงานต่อเนื่องได้อย่างแม่นยำ
16. ปลดล็อกอัตโนมัติ เวลาไฟฟ้าดับ (Fail Safe)

SPECT Turnstile C series

Power Supply:	AC220V +- 10%V 50+- 10%HZ.
Temperature:	-15 to 60 degrees
Humidity:	<90%, without concretion
Passage Width:	<=500mm
Passing Speed:	40 persons/min (IC Card)
Input Interface:	+12V electrical signal or impulse signal with width more than 100ms, drive current >10mA
Material:	Housing - 304 stainless steel, Thickness 1.2mm-1.5mm
Working Environment:	Indoors or outdoors
Endurance:	4,000,000 times

DIMENSION



ออฟชั่น

1. ต่อกับเครื่องทยอดเหรียญ หรือระบบนับจำนวนคนได้
2. ระบบควบคุมประตูและเครื่องอ่านบัตร
3. ระบบทานบัตรและเดินผ่าน